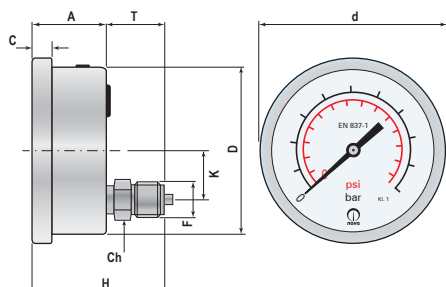
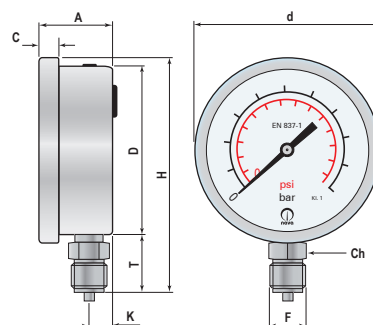


Manometri a secco integralmente in acciaio inox, molla tubolare, parti a contatto con il processo in acciaio inox, idonei per applicazioni con fluidi e ambienti molto corrosivi. Particolarmente adatti per impieghi gravosi nelle industrie alimentari, petrolchimiche, chimiche e farmaceutiche. Si prestano anche per l'utilizzo nelle moderne applicazioni di condizionamento, refrigerazione e automotive.

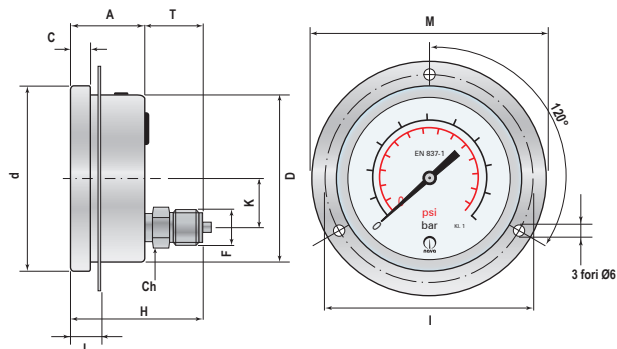
Tipo P montaggio locale, raccordo posteriore



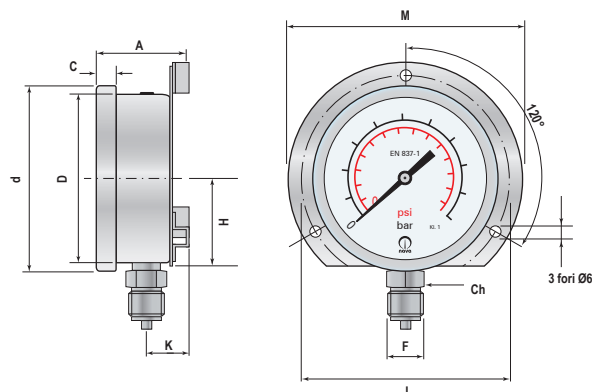
Tipo R montaggio locale, raccordo radiale



Tipo F montaggio da incasso con flangia, raccordo posteriore



Tipo E montaggio a parete con flangia, raccordo radiale



Dimensioni: mm	A	C	D	d	F	H	I	K	L	M	T	Ch	Peso
Tipo P	48	12.5	100	110.5	1/2 Gas / NPT	90		30			42	22	
Tipo R	48	12.5	100	110.5	1/2 Gas / NPT	143.3		16			38	22	
Tipo F	48	12.5	100	110.5	1/2 Gas / NPT	90	118	30	23	135	42	22	
Tipo E	61	12.5	100	110.5	1/2 Gas / NPT	52	118	20		134		22	

Caratteristiche tecniche

Normativa di riferimento: EN 837-1.

Campi di pressione: da -1 bar a 600 bar.

Accuratezza: Kl. 1,0% secondo EN 837-1.

Temperatura ambiente: -40 ...+60 °C.

Temperatura del fluido di processo: max. +200 °C.

Effetto termico: Quando la temperatura di esercizio si scosta dalla temperatura di riferimento (+ 20°C): max ± 0,4% / 10K del VFS.

Pressione di esercizio: Statica: 100% VFS.
Fluttuante: 90% VFS.
Breve periodo: 130% VFS fino a 100bar VFS
115% VFS oltre 100bar VFS

Grado di protezione: IP 65 secondo EN 60 529 / IEC 529.

Caratteristiche costruttive

Attacco al processo: in acciaio inox AISI 316L

Molla tubolare in acciaio inox AISI 316L: a C per campi < 100 bar
elicoidale per campi > 100 bar.

Cassa / Calotta: in acciaio inox AISI304 con foro antiscoppio, calotta a baionetta.

Trasparente: Vetro di sicurezza 4mm.

Movimento: acciaio inox con fermo.

Quadrante: in alluminio a fondo bianco, scritte standard nero.

Indice: in alluminio di colore nero regolabile.

Opzioni

Strozzatura ingresso pressione.
Connessioni filettate disponibili a richiesta.
Cassa e calotta in acciaio inox AISI 316.
Sistema di fissaggio a staffa.
Quadrante personalizzabile.
Marcatura quadranti.
Accuratezza classe 0.5%.
Movimento ammortizzato.
Trasparente in plastica.

Informazioni per ordinazioni:

Tipo / Diametro nominale / Campo di pressione / Tipo di connessione / Opzioni