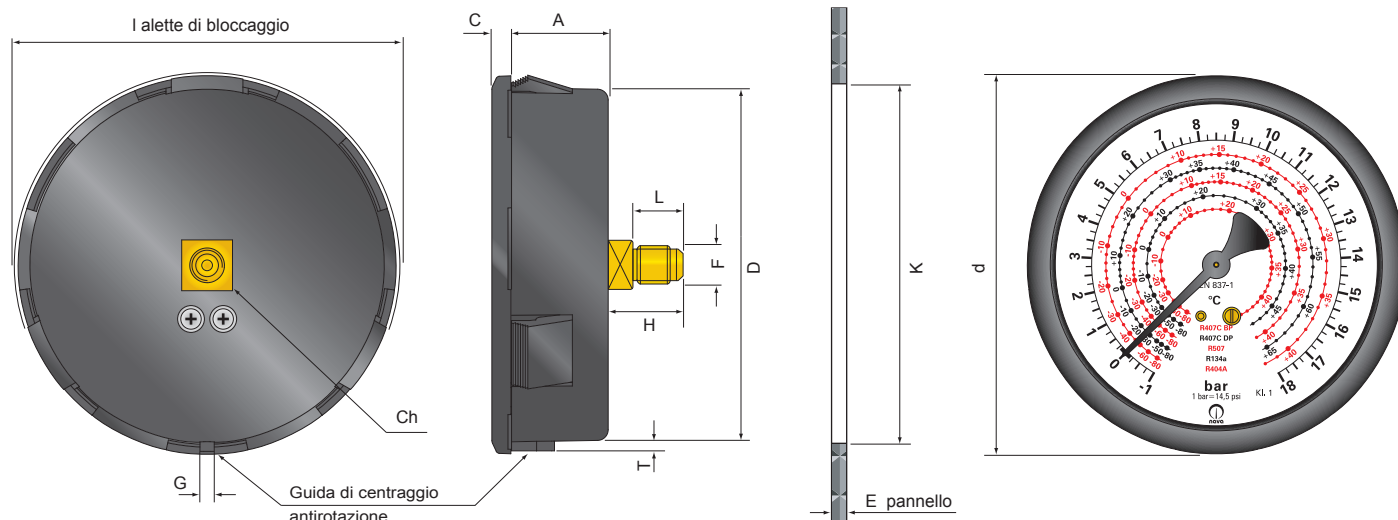


Manometri a secco con cassa in ABS, con alette laterali per fissaggio a pannello, molla tubolare, parti a contatto con il processo in ottone, adatti per applicazioni con fluidi o gas non aggressivi alle leghe di rame. Esecuzioni speciali realizzate appositamente per l'utilizzo nelle applicazioni HVACR, su impianti di condizionamento e refrigerazione, apparecchiature e dispositivi di ricarica climatizzatori, macchine e tecnica del freddo.

Tipo A montaggio a pannello, attacco posteriore



Disponibilità colori della cassa / calotta:

■ Nero

Dimensioni: mm	A	C	D	d	E	F	G	H	I	K	L	T	Ch	Peso
Tipo A	27	5.5	99	106	min 1.5	1/8 M/F BSP, BSPT, NPT 1/4 BSP, NPT, SAE	4	max 18	106	max 102	10 + 13	2	14	~ 140 g

Caratteristiche tecniche

- Normativa di riferimento:** EN 837-1.
- Campi di pressione:** da -1 bar a 160 bar.
- Accuratezza:** Kl. 1.6 % secondo EN 837-1.
- Temperatura ambiente:** -25 ...+65 °C.
- Temperatura del fluido di processo:** max +65 °C
- Effetto termico:** Quando la temperatura di esercizio si scosta dalla temperatura di riferimento (+ 20°C): max ± 0,4% / 10K del VFS.
- Pressione di esercizio:** Statica: 3/4 VFS.
Fluttuante: 2/3 VFS.
Breve periodo: valore di fondo scala.
- Grado di protezione:** IP 40 secondo EN 60 529 / IEC 529.

Caratteristiche costruttive

- Attacco al processo:** in lega di rame.
- Molla tubolare in lega di rame:** a C per campi < 60 bar; elicoidale per campi ≥ 60 bar.
- Cassa:** in materiale plastico ABS nera satinata.
- Calotta:** in materiale plastico ABS nera lucida.
- Trasparente:** in materiale plastico SAN.
- Movimento:** in lega di rame.
- Quadrante:** in alluminio a fondo bianco, scritte standard nero / rosso, con scale refrigeranti standard o personalizzabili.
- Indice:** Poliammide PA66 30%GF nero, regolabile.
- Spessore pannello:** 1.5 ÷ 3 mm.

Opzioni

- Accuratezza Kl. 1%.
- Trattamento ammortizzante.
- Strozzatura ingresso pressione.
- Filettature a richiesta ottenibili da Ø14.
- Quadranti con scale di pressione e refrigeranti personalizzabili.
- Temperatura media del processo di 100 °C con saldatura speciale.
- Indice in alluminio nero.

Informazioni per ordinazioni:

Tipo / Diametro nominale / Campo di pressione / Tipo di connessione / Opzioni

Le specifiche e le dimensioni qui riprodotte rappresentano lo stato di sviluppo al momento di andare in stampa. Possono verificarsi modifiche e possono essere sostituite le specifiche con altre senza preavviso.

**AZIENDA CON SISTEMA
DI GESTIONE QUALITA'
CERTIFICATO DA DNV GL
= ISO 9001 =**



Nava s.a.s. di Nava M. & C.
Via Trieste, 10
22037 Ponte Lambro (Como)
tel. 031/620610
fax 031/621572
www.nava.it
E-Mail: info@nava.it